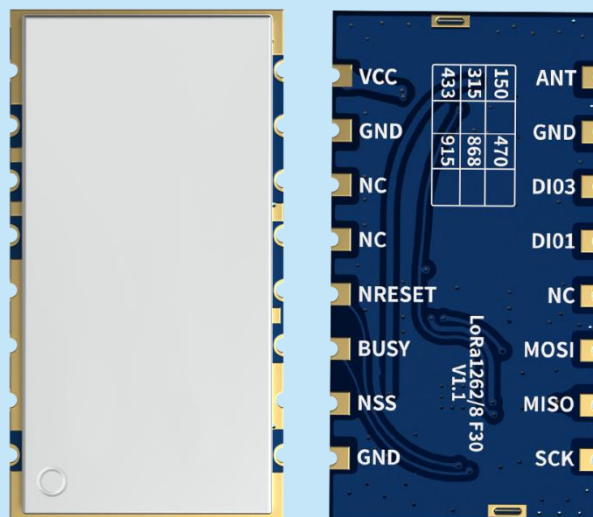


LoRa126XF30 无线通讯模块

- 超低接收功耗
- 大功率 多频段

产品规格书



目 录

一、 产品描述	3
二、 产品特点	3
三、 应用领域	3
四、 内部框图	3
五、 模块性能指标参数	4
六、 典型应用电路	7
七、 速率对比表	7
八、 脚位定义	8
九、 通讯天线	8
十、 机械尺寸(单位: mm)	9
十一、 产品订购信息	9
十二、 常见问题	10
附录 1: 炉温曲线图	10
附录 2: 功能演示版	11

注：文档修订记录

历史版本号	发布时间	修改内容
V1.0	2019-9-11	首次发布
V1.1	2019-10-15	修改和增加部分性能参数
V2.0	2020-11	型号整合, 描述修改
V2.1	2022-6	修改脚位描述
V2.2	2024-10	修改性能参数
V2.3	2025-2	更新频段等信息
V2.4	2025-10	增加频段参数
V2.5	2026-5	修改订购信息

一、 产品描述

LoRa126XF30 是一款超低接收功耗、大功率的无线收发模块，它内部集成了 Semtech 公司的 SX1268/SX1262 芯片，该方案采用 LoRa 扩频调制跳频技术，其通信距离以及接收灵敏度都远超其他 FSK 和 GFSK 的方案，且它的多个传输信号占用同一个信道可以不受影响，使其具有超强的抗干扰性，在远程工控等行业得以广泛地应用。

LoRa126XF30 严格使用无铅工艺生产和测试，符合 RoHS、Reach 的标准。

模块型号	内置芯片	工作频段	晶振
Lora1268F30	SX1268	中心 433/470 MHz, 可定制 410-810 MHz	10ppm 工业级晶振
Lora1268F30-T	SX1268	中心 433/470 MHz, 可定制 410-810 MHz	0.5ppm TCXO 温补晶振
Lora1262F30	SX1262	中心 150/315/433/470/868/915 MHz 可定制 150-960 MHz	10ppm 工业级晶振
Lora1262F30-T	SX1262	中心 150/230/315/380/433/470/868/915 MHz 可定制 150-960 MHz	0.5ppm TCXO 温补晶振

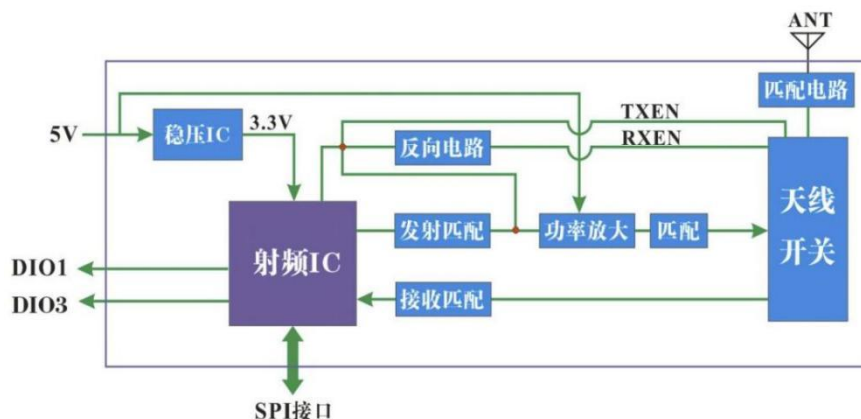
二、 产品特点

- 频率范围：150-960 MHz
- 调制模式：LoRa、(G)FSK
- 接收功耗 < 5mA (7mA @TCXO)
- 数据传输率：0.6 - 300 Kbps @FSK
- 灵敏度：-148dBm @LoRa
- 0.018 - 62.5 Kbps @LoRa
- 最大输出功率：33dBm(2W) @6V
- 256 个字节 FiFo

三、 应用领域

- 工业抄表
- 农业传感器
- 路灯
- 健康产品
- 停车场管理
- 智慧城市
- 物流管理
- 安防产品
- 工业自动化
- 仓库管理
- 环境传感器
- 遥控控制

四、 内部框图

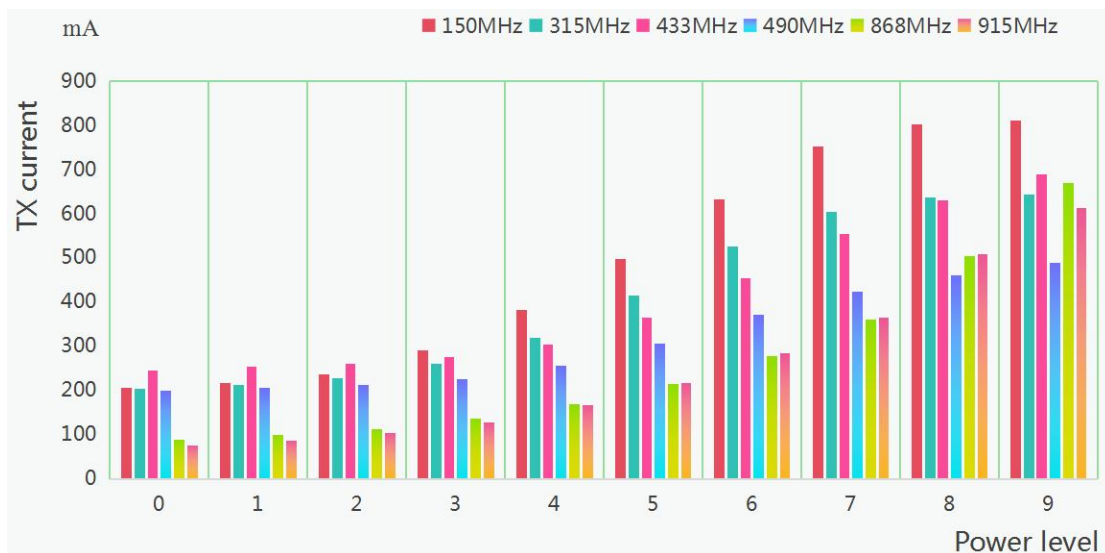
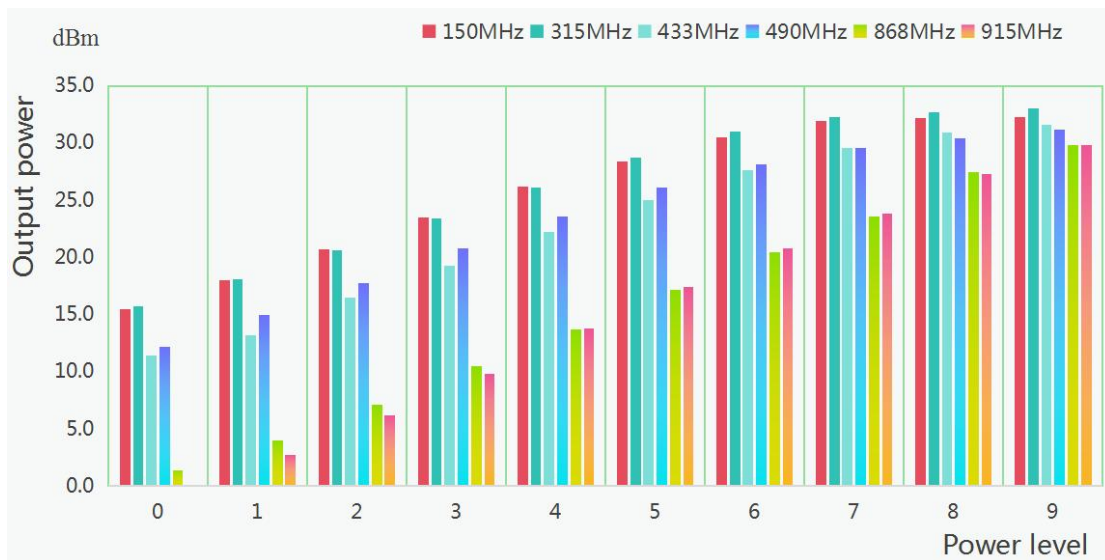


五、 模块性能指标参数

参数	最小	典型	最大	单位	条件
运行条件					
工作电压范围	3	5	6.5	V	
工作温度范围	-40	25	85	°C	
电流消耗					
接收电流		< 5		mA	@150/315/433/470 MHz @5V
		< 7		mA	@868MHz,915MHz @5V
发射电流	500		600	mA	@5V 30dBm,433MHz,470MHz
	600		700	mA	@5V 30dBm,868MHz,915MHz
休眠电流		< 2		uA	@433MHz, 470MHz
		< 5		uA	@868MHz, 915MHz
射频参数					
频率范围	150	150	180	MHz	@150 MHz
	300	315	340	MHz	@315 MHz
	400	433	460	MHz	@433 MHz
	470	490	510	MHz	@470 MHz
	848	868	888	MHz	@868 MHz
	890	910	930	MHz	@915 MHz
调制速率	1.2		300	Kbps	@FSK
	0.018		62.5	Kbps	@LoRa
发射功率	31.5		34	dBm	@150MHz,315MHz @5v
	31		33	dBm	@433MHz,470MHz @5v
	29		31	dBm	@868MHz,915MHz @5v
软件可调功率范围	15		33	dBm	@150MHz,315MHz @5v
	12		32	dBm	@433MHz,470MHz @5v
	1		30	dBm	@868MHz,915MHz @5v
接收灵敏度		-122		dBm	@FSK data=1.2 Kbps Fdev=50 KHz
		-139		dBm	@LoRa BW=62.5 KHz SF = 12 CR=4/5

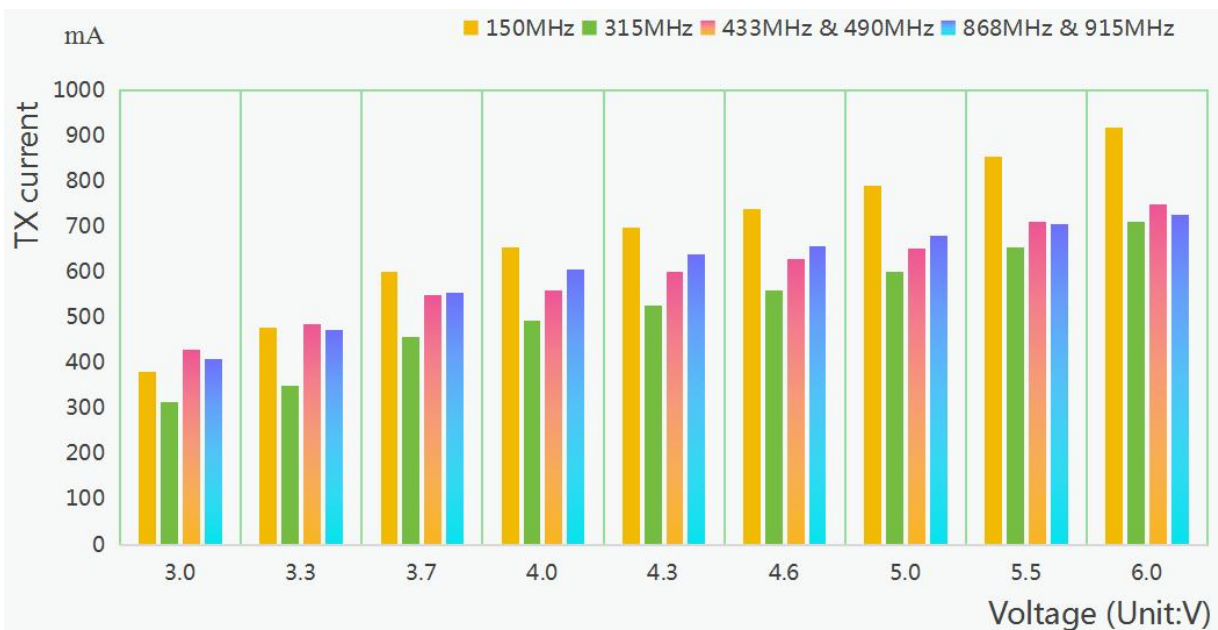
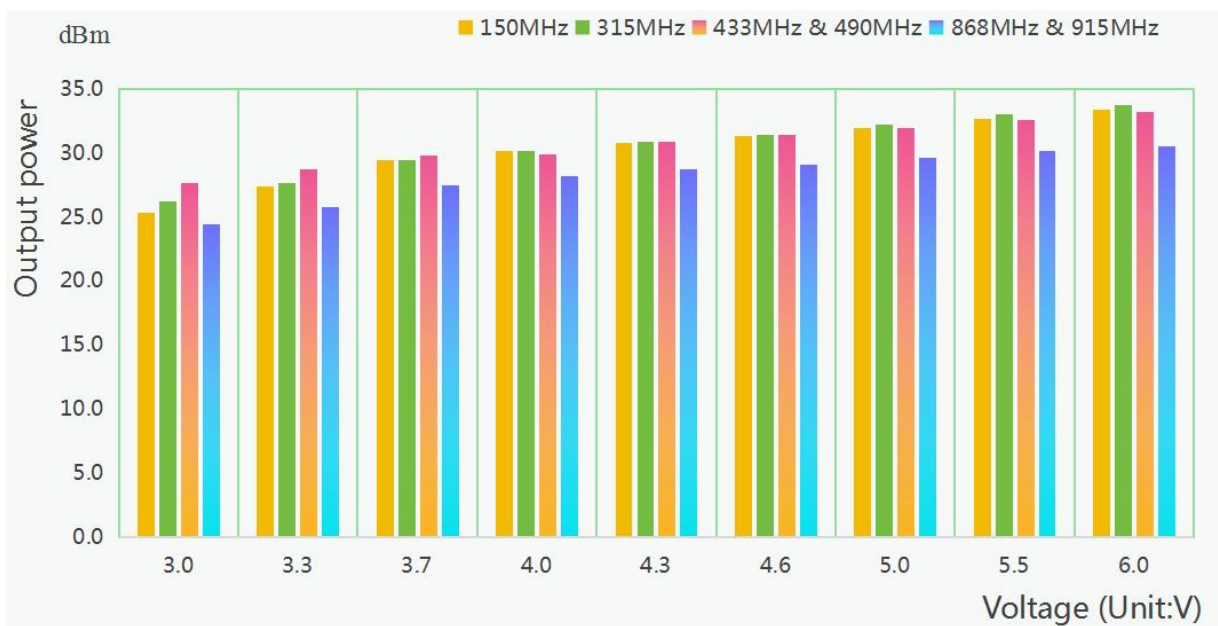
➤ 模块的发射功率可以通过软件来配置，对应数值如下表所示：

DEMO 板的功率等级		0	1	2	3	4	5	6	7	8	9
寄存器的数值		-5	-2	1	4	7	10	13	16	19	22
@150MHz @5V	功率 (dBm)	15.5	18.0	20.7	23.5	26.2	28.4	30.5	31.9	32.2	32.3
	电流 (mA)	205	217	236	290	382	499	632	753	803	812
@315MHz @5V	功率 (dBm)	15.7	18.1	20.6	23.4	26.1	28.7	31.0	32.3	32.7	33.0
	电流 (mA)	204	212	227	260	320	416	527	605	637	644
@433MHz @5V	功率 (dBm)	11.4	13.2	16.5	19.3	22.2	25.0	27.6	29.6	30.9	31.6
	电流 (mA)	246	255	260	276	304	364	454	554	630	689
@470MHz @5V	功率 (dBm)	11.4	14.5	17.2	20.3	23.0	25.7	28.2	30.1	31.2	31.7
	电流 (mA)	217	220	230	247	281	344	435	525	594	648
@868MHz @5V	功率 (dBm)	1.4	4.0	7.1	10.5	13.7	17.2	20.5	23.6	27.5	29.8
	电流 (mA)	89	99	113	136	169	214	278	361	504	670
@915MHz @5V	功率 (dBm)	0	2.7	6.2	9.8	13.8	17.4	20.8	23.8	27.3	29.8
	电流 (mA)	76	87	104	128	167	217	284	365	508	614

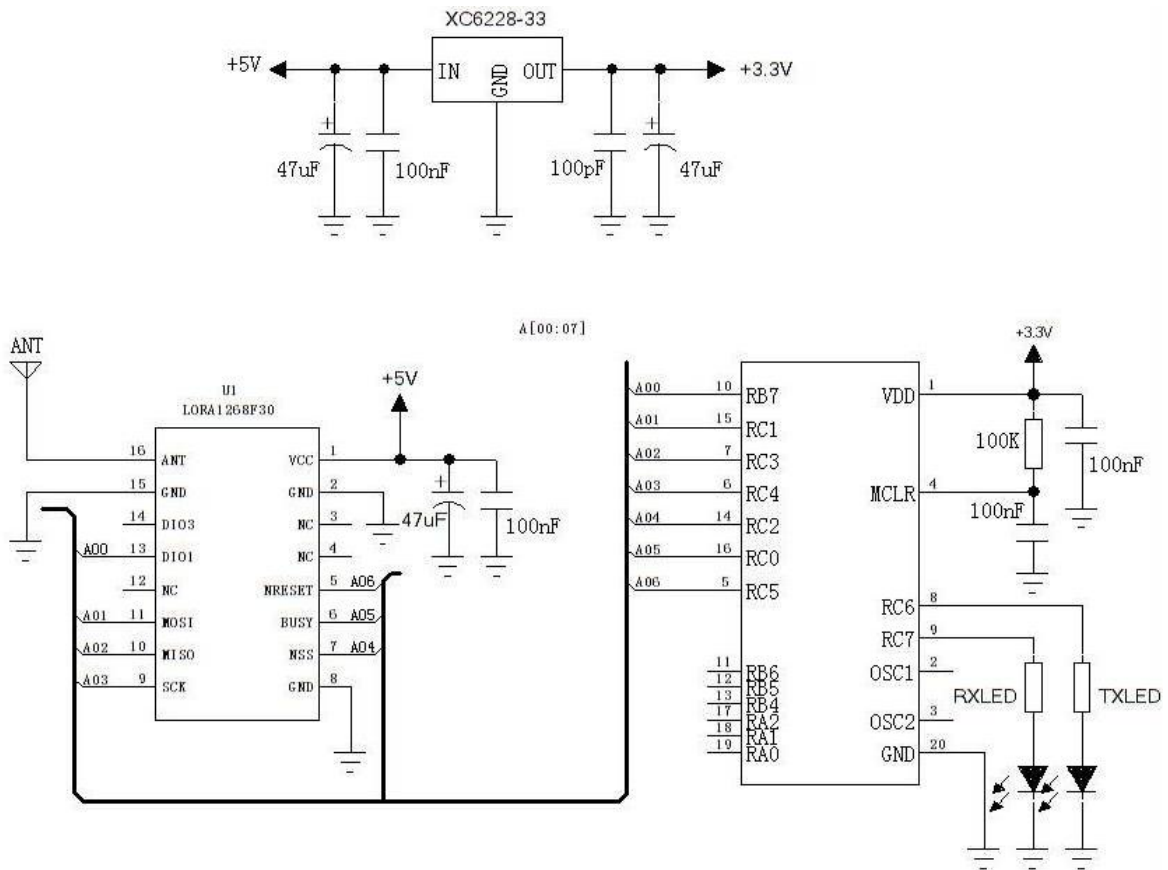


➤ 模块在不同工作电压下功率与电流对照图

Lora126XF30	供电电压 (V)	3.0	3.3	3.7	4.0	4.3	4.6	5.0	5.5	6.0
@150MHz	功率 (dBm)	25.3	27.4	29.5	30.2	30.8	31.3	32	32.7	33.4
	电流 (mA)	381	477	602	655	697	738	790	855	917
@315MHz	功率 (dBm)	26.2	27.7	29.5	30.2	30.9	31.4	32.2	33	33.8
	电流 (mA)	314	349	457	493	527	559	601	655	712
@868MHz	功率 (dBm)	24.4	25.8	27.5	28.2	28.7	29.1	29.6	30.2	30.5
@915MHz	电流 (mA)	408	472	555	606	640	657	681	705	726
@433MHz	功率 (dBm)	27.7	28.7	29.8	29.9	30.9	31.4	32.0	32.6	33.2
@470MHz	电流 (mA)	430	485	550	560	601	630	651	712	750



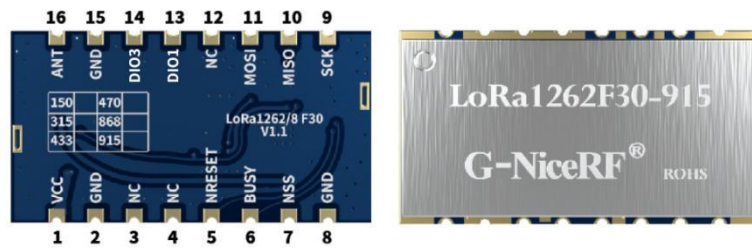
六、 典型应用电路



七、 速率对比表

SignalBandWidth	SpreadingFactor	Sensitivity(dbm)	ActualBandRate(bps)
62.5kHz	SF=7	-126	2169
62.5kHz	SF=8	-129	1187
62.5kHz	SF=9	-132	656
62.5kHz	SF=10	-135	296
62.5kHz	SF=11	-137	164
62.5kHz	SF=12	-139	91
125kHz	SF=7	-123	4338
125kHz	SF=8	-126	2375
125kHz	SF=9	-129	1312
125kHz	SF=10	-132	733
125kHz	SF=11	-133	328
125kHz	SF=12	-136	183
250kHz	SF=7	-120	8676
250kHz	SF=8	-123	4750
250kHz	SF=9	-125	2624
250kHz	SF=10	-128	1466
250kHz	SF=11	-130	778
250kHz	SF=12	-133	366
500kHz	SF=7	-118	17353
500kHz	SF=8	-121	9501
500kHz	SF=9	-124	5249
500kHz	SF=10	-127	2932
500kHz	SF=11	-129	1557
500kHz	SF=12	-130	830

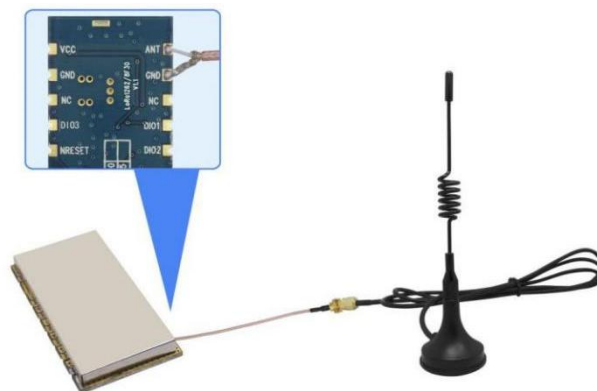
八、脚位定义



脚位编号	引脚定义	描述
1	VCC	接电源
2	GND	接电源地
3,4,12	NC	悬空
5	NRESET	复位触发输入
6	BUSY	用于状态指示, 详情查看芯片资料
7	NSS	SPI 片选输入
8	GND	接电源地输入
9	SCK	SPI 时钟
10	MISO	SPI 数据输出
11	MOSI	SPI 数据输入
13	DIO1	可自定义为中断信号指示, 详情查看芯片资料
14	DIO3	可自定义为中断信号指示, 详情查看芯片资料 (注: TCXO 版本模块则作为 TCXO 控制脚)
15	GND	接电源地
16	ANT	接 50 欧的同轴天线

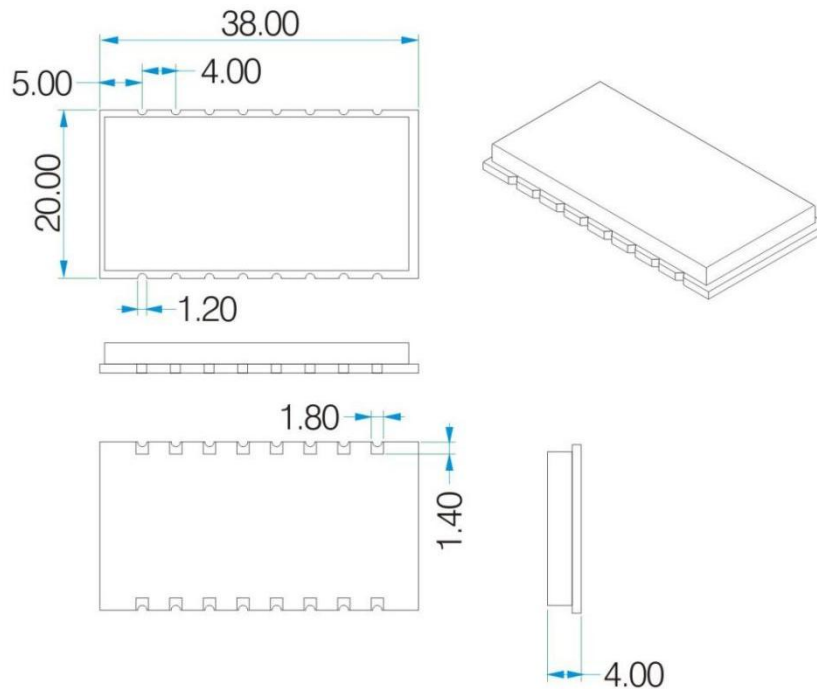
九、通讯天线

天线是通信系统的重要组成部分, 其性能的好坏直接影响通信系统的指标, 模块要求的天线阻抗为 50 欧姆。通用的天线有弹簧天线, 也可通过 SMA 转接外置天线, 用户可以根据自身的应用环境来选购天线, 为使模块处于最佳工作状态, 推荐使用本司提供的天线。



- ★ 天线使用过程中应遵循以下原则以保证模块最佳的通讯距离:
 - 天线尽量不要贴近地表面, 周边最好远离障碍物;
 - 如选购的是吸盘天线, 引线尽可能拉直, 吸盘底座需吸附在金属物体上;

十、机械尺寸(单位: mm)



十一、产品订购信息

LoRa1268F30 - 433

模块型号

频段

例如: 如果客户需要 470MHz 频段, 工业晶振的模块, 那订单型号为: LoRa1268F30-470。

目前 LORA126XF30 系列产品有以下几种型号:

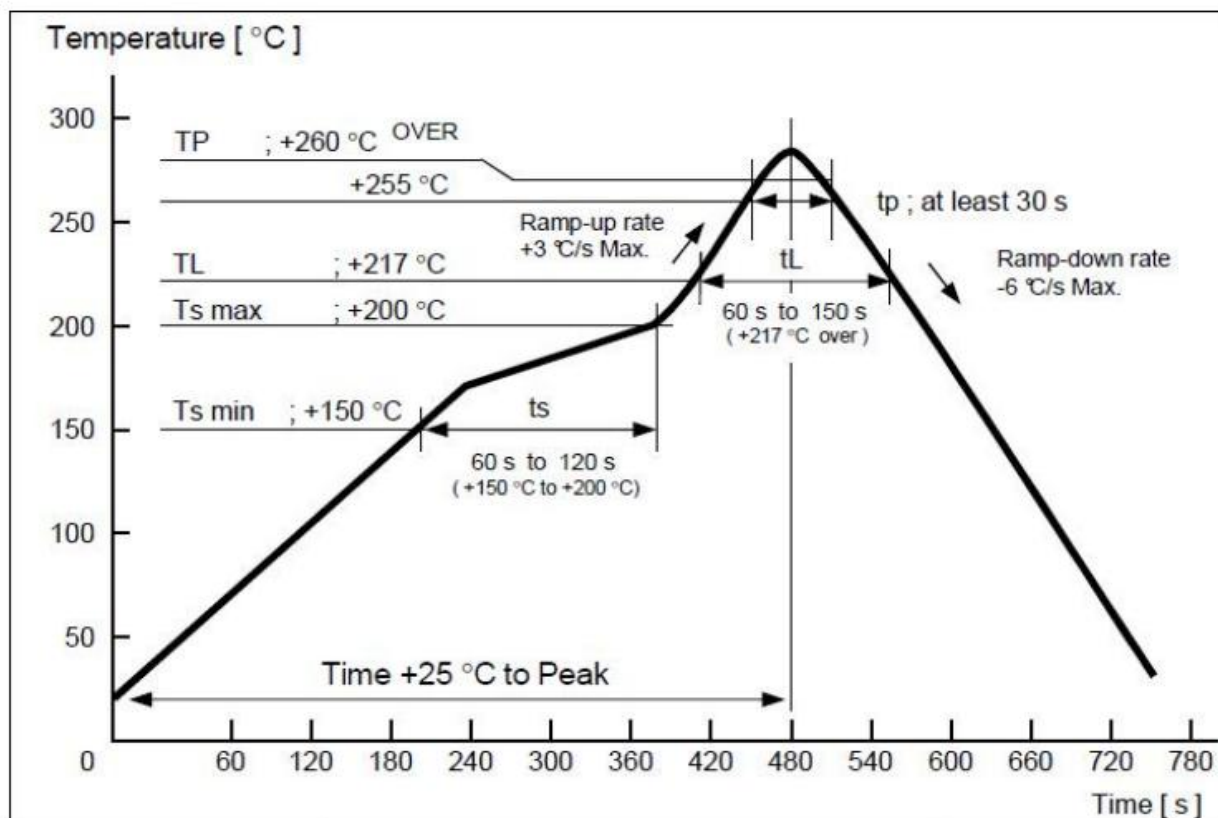
订单型号	产品类型
LoRa1262F30-150	SX1262 芯片, 工业晶振, 工作频段为 150MHz
LoRa1262F30-150-T	SX1262 芯片, TCX0 温补晶振, 工作频段为 150MHz
LoRa1262F30-240-T	SX1262 芯片, TCX0 温补晶振, 工作频段为 240MHz
LoRa1262F30-315	SX1262 芯片, 工业晶振, 工作频段为 315MHz
LoRa1262F30-315-T	SX1262 芯片, TCX0 温补晶振, 工作频段为 315MHz
LoRa1262F30-380-T	SX1262 芯片, TCX0 温补晶振, 工作频段为 380MHz
LoRa1262F30-433	SX1262 芯片, 工业晶振, 工作频段为 433MHz
LoRa1262F30-433-T	SX1262 芯片, TCX0 温补晶振, 工作频段为 433MHz
LoRa1262F30-470	SX1262 芯片, 工业晶振, 工作频段为 470MHz
LoRa1262F30-470-T	SX1262 芯片, TCX0 温补晶振, 工作频段为 470MHz
LoRa1262F30-868	SX1262 芯片, 工业晶振, 工作频段为 868MHz
LoRa1262F30-868-T	SX1262 芯片, TCX0 温补晶振, 工作频段为 868MHz
LoRa1262F30-915	SX1262 芯片, 工业晶振, 工作频段为 915MHz
LoRa1262F30-915-T	SX1262 芯片, TCX0 温补晶振, 工作频段为 915MHz

LoRa1268F30-433	SX1268 芯片, 工业晶振, 工作频段为 433MHz
LoRa1268F30-433-T	SX1268 芯片, TCXO 温补晶振, 工作频段为 433MHz
LoRa1268F30-470	SX1268 芯片, 工业晶振, 工作频段为 470MHz
LoRa1268F30-470-T	SX1268 芯片, TCXO 温补晶振, 工作频段为 470MHz

十二、 常见问题

- a) 为何模块之间不能正常通讯?
- 1) 电源连接错误, 模块未正常工作;
 - 2) 检查各个模块的频段以及其他 RF 参数是否设置一致;
 - 3) 模块是否损坏。
- b) 为何传输距离不远?
- 1) 电源纹波过大;
 - 2) 天线类型不匹配或安装不正确;
 - 3) 周边同频干扰;
 - 4) 周边环境恶劣, 有强干扰源。

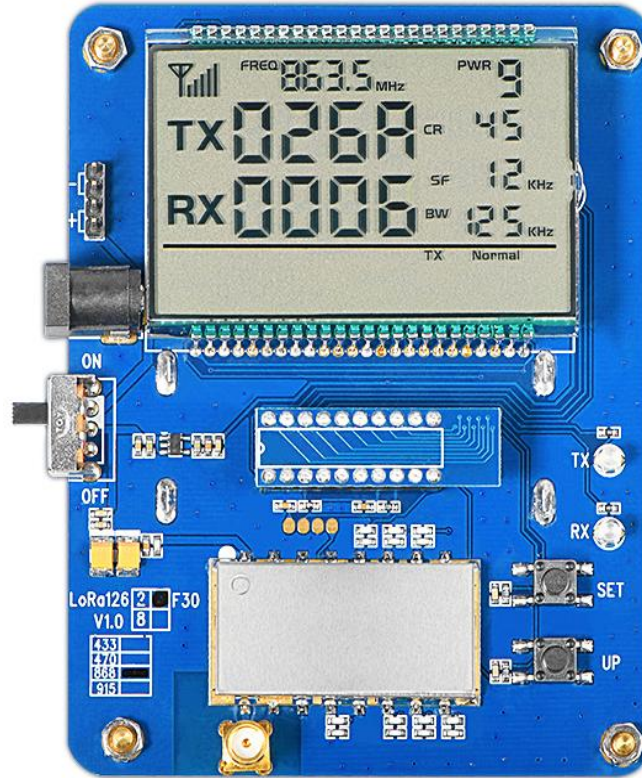
附录 1: 炉温曲线图



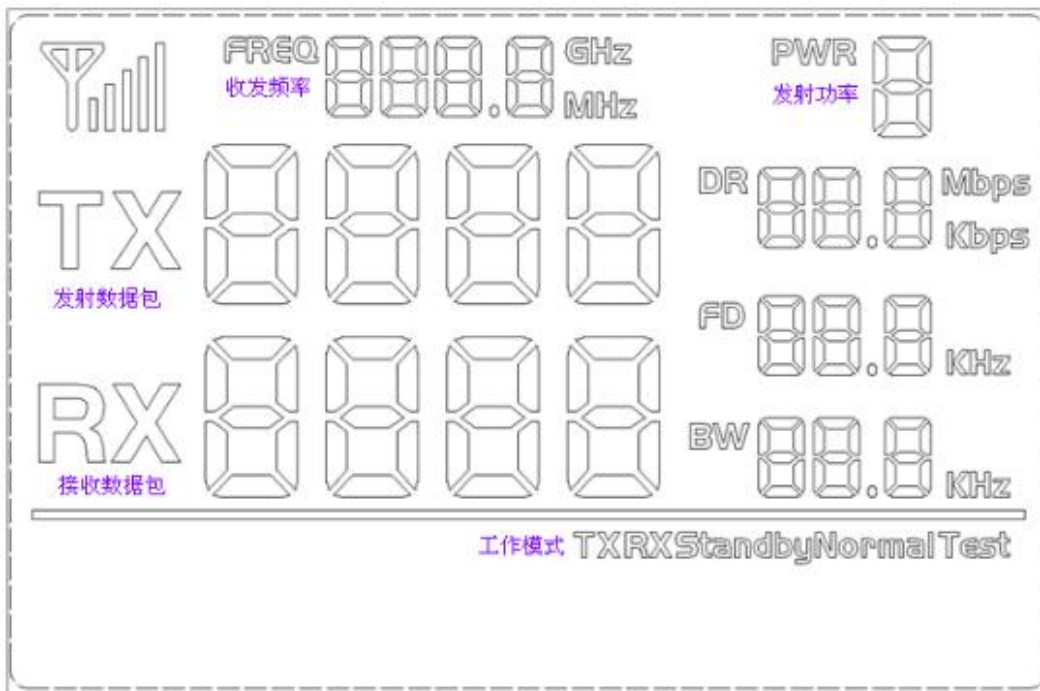
附录 2：功能演示版

模块配有标准的 DEMO 演示版，以供客户调试程序、测试距离等。如下图所示：

供电电压范围：3.3-6.0V



LCD 界面如下所示：



用户可通过按键设置频率、功率、收发速率等参数。

➤ **工作模式：**

- 1) 正常发射模式：定时发送数据包（在设置模式下，暂不发送数据包）；
- 2) 正常接收模式：上电进入接收状态，接收数据包，并将正确接收到的数据包再发出；
- 3) 常发射模式：模块处于常发状态；
- 4) 常接受模式：模块处于常接收状态（不转发数据）；
- 5) 休眠模式：RF 模块处于 standby 状态。

➤ **按键操作：**

1) SET 按键

按键进入设置模式，如设置最后一项参数，则按键跳出设置模式。

2) UP 按键

在设置模式下，按键修改相应的设置参数。

注：内部带有 FLASH，所有设置的参数掉电均可保存。